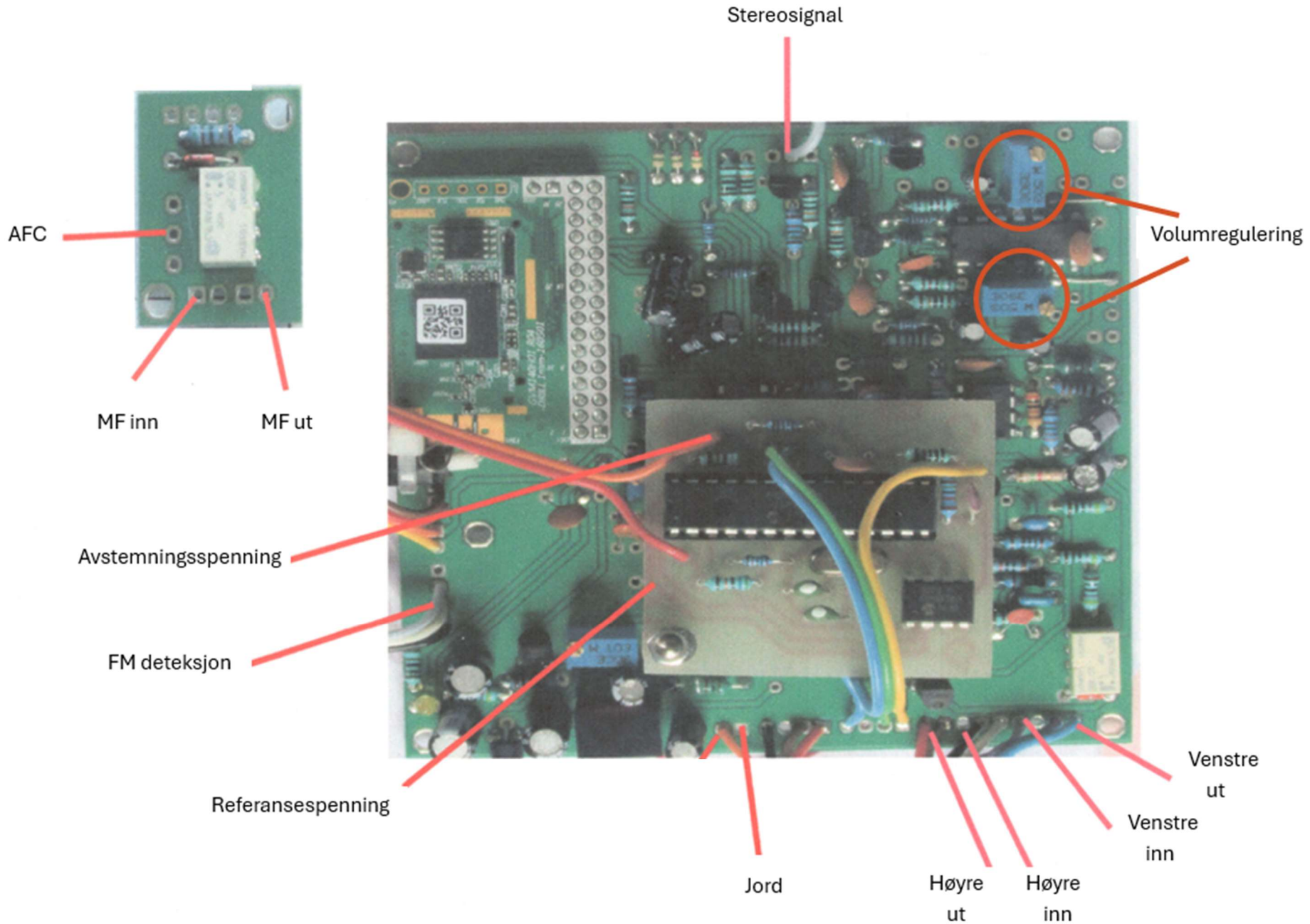
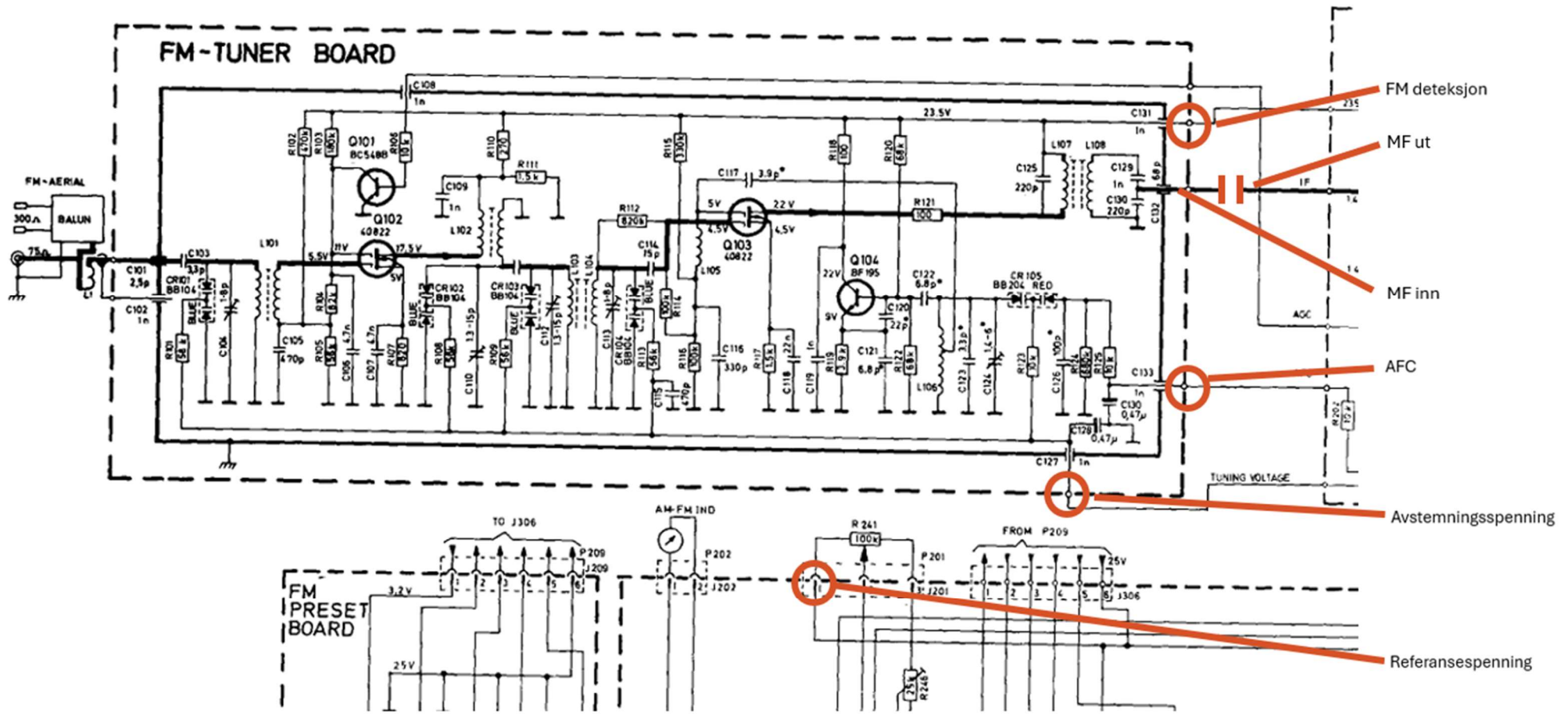


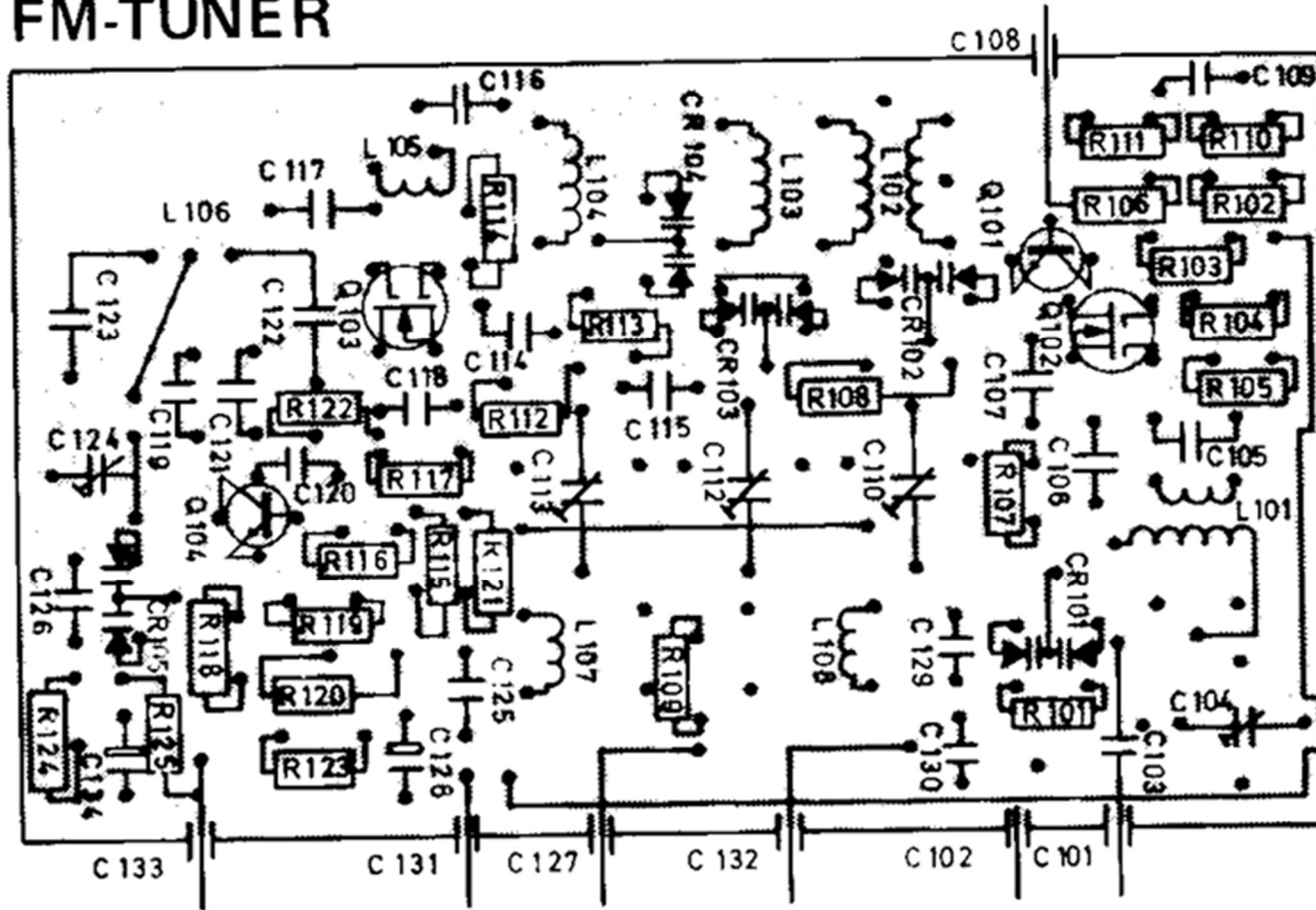
**DAB+ DEKODER MONTASJE I TANDBERG TR2060**

- Koble **jord** til jord på tuner.
- Bryt utgangene til stereodekoderen ved å ta ut + på kondensatorene C817 og C818. Koble **høyre og venstre inngang** i + på printen og **høyre og venstre utgang** på + kondensatorene C817 og C818.
- Koble **stereosignal** til pinne 6 på U801 (eller pinne 2 på plugg J205).
- Koble **FM-deteksjon** til FM-tuneren punkt C131.
- Koble **tuningspenning** til FM-tuneren punkt C127.
- Koble **referansespenning** til pinne 1 på tuningpotmeteret R241 (pinne 1 på plugg J201).
- Bryt MF-forbindelsen mellom tunerens punkt C132 og MF og koble **MF-inn** på tunerens C132 og **MF-ut** på kabelen mot printkortet.
- Koble **AFC** til FM-tunerens punkt C133.
  
- Lag hull til antennekontakt og brytere i bakplaten.  
(Alternativt lodd antennetilkoblingen fast i FM antennekoblingen.)
- Monter (antennekontakt og) brytere i hullene bak.
- Påse at det er isolerende materiale under alle printkort og lim kortene fast til lokket på FM tuner med smeltelim, dobbeltsidig tape eller lignende.
  
- Start opp og søk inn DAB stasjoner.  
Juster volum med potmeterne til volumet er likt for FM og DAB.

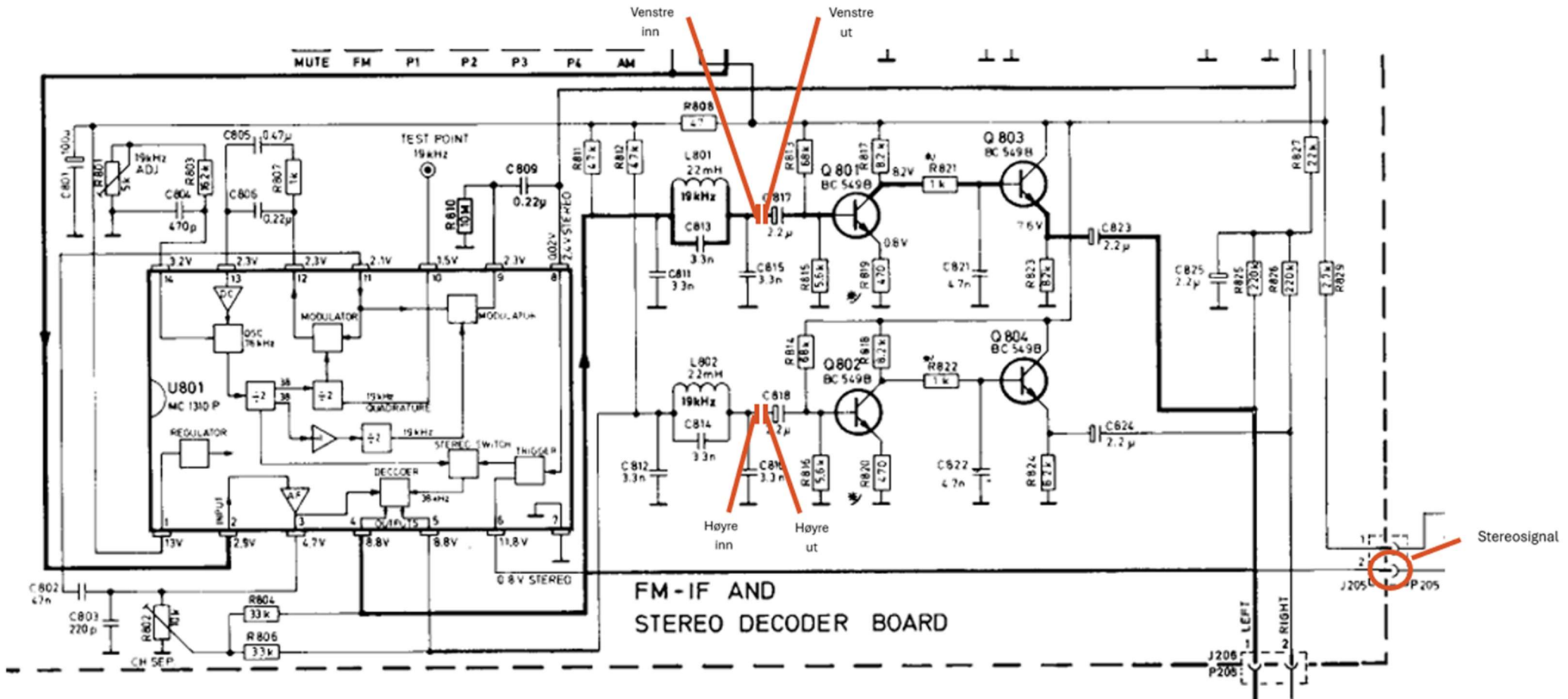




# FM-TUNER



Seen from the solder side



## DAB+ brukerveiledning

- Koble til en egnet DAB-antenne.
- Vippebryteren bak brukes til å velge mellom DAB+ og FM.  
I stilling DAB vil FM skalaen inneholde kun DAB+ kanaler, i stilling FM vil FM radioen fungere som normalt.
- For å slette kanallisten og utføre et helt nytt søk, holdes knappen inntrykket mens apparatet slås på med hovedbryter.  
Det vil høres et pip som forteller at kanalsøk er i gang. Dersom enheten ikke finner noen kanaler vil det komme et nytt pip, og søket vil gjentas helt frem til det finnes kanaler å lagre.
- Kanaler som blir funnet lagres i en liste i enhetens minne. Kanaler lagres kun én gang i listen.  
Et kanalsøk tar ca. 30 sekunder.
- Kanalene plasseres jevnt utover skalaen. Det genereres støy i området mellom stasjonene.
- Hvis en kanal mottas uten lyd eller med avbrutt lyd (stamming), er antennesignalet for svakt eller ubrukelig på grunn av interferens. Forsøk å endre plassering eller skifte av antenne.
- Ved mottak av for mange DAB-kanaler (mer enn 50) vil det automatiske søket ikke få plass til alle kanalene.  
Prøv derfor et nytt kanalsøk om noen kanaler savnes.
- I visse tilfeller (endring av kanaler, endring av plassering av radioen osv.) kan det være nødvendig å slette stasjonslisten.  
Gjør da et nytt kanalsøk.

**GOD FORNØYELSE!**